

Dell PowerEdge C6320

Getting Started With Your System

Mise en route du système

Primeiros passos com o sistema

Procedimientos iniciales con el sistema



Scan to see how-to videos, documentation, and
troubleshooting information.

Scannez pour voir des didacticiels vidéo, obtenir de la
documentation et des informations de dépannage.

Escaneie para ver vídeos de instruções, documentação
e informações para solução de problemas.

Escaneo para ver vídeos sobre procedimientos, documentación e
información para la solución de problemas.



Quick Resource Locator
dell.com/QRL/Server/PEC6320

Dell PowerEdge
C6320

**Getting Started
With Your System**

Notes, Cautions, and Warnings



NOTE: A **NOTE** indicates important information that helps you make better use of your computer.



CAUTION: A **CAUTION** indicates potential damage to hardware or loss of data if instructions are not followed.



WARNING: A **WARNING** indicates a potential for property damage, personal injury, or death.

Copyright © 2015 Dell Inc. All rights reserved. This product is protected by U.S. and international copyright and intellectual property laws. Dell™ and the Dell logo are trademarks of Dell Inc. in the United States and/or other jurisdictions. All other marks and names mentioned herein may be trademarks of their respective companies.

Regulatory Model: B08S

Regulatory Type: B08S003

2015 - 03

P/N NT2RV

Rev. A00



CAUTION: Restricted Access Location

This server is intended for installation only in restricted access locations as defined in Cl. 1.2.7.3 of IEC 60950-1: 2001 where both these conditions apply:

- Access can only be gained by service persons or by users who have been instructed about the reasons for the restrictions applied to the location and about any precautions that shall be taken.
- Access is through the use of a tool or lock and key, or other means of security, and is controlled by the authority responsible for the location.

Installation and Configuration



WARNING: Before performing the following procedure, review and follow the safety instructions that came with the system.

Installing the Tool-Less Rail Solution



WARNING: Whenever you need to lift the system, get others to assist you. To avoid injury, do not attempt to lift the system by yourself.



WARNING: The system is not fixed to the rack or mounted on the rails. To avoid personal injury or damage to the system, you must adequately support the system during installation and removal.



WARNING: To avoid a potential electrical shock hazard, a third wire safety grounding conductor is necessary for the rack installation. The rack equipment must provide sufficient airflow to the system to maintain proper cooling.



CAUTION: When installing rails in a square-hole rack it is important to ensure that the square peg slides through the square holes.

- 1 Push the latch release buttons on the midpoints of the end piece to open the rail latches. See Figure 1.
- 2 Align the end pieces of the rails on the vertical rack flanges to seat the pegs in the bottom hole of the first U and the top hole of the second U.


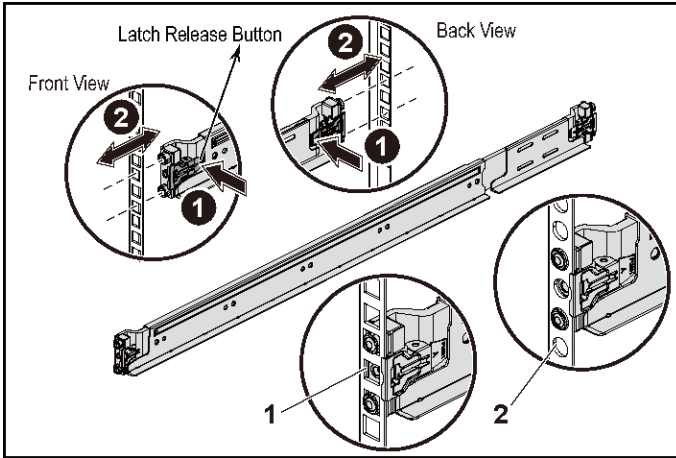

 NOTE: The rails can be used in both square-hole (item 1 in the following figure) and round-hole racks (item 2 in the following figure).

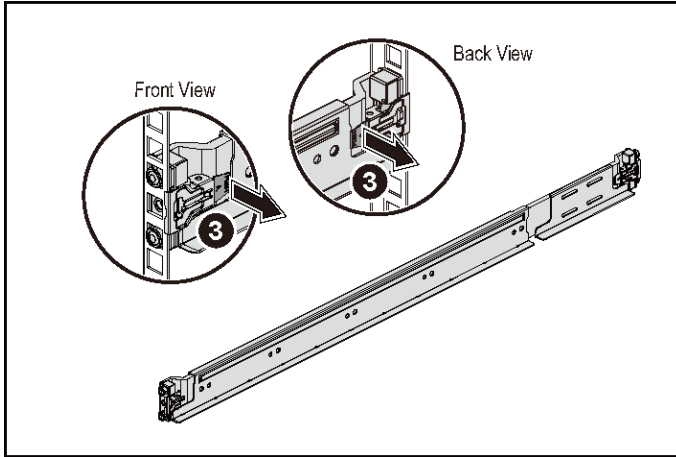
Figure 1. Pushing the Latch Release Buttons



 NOTE: To remove the rails, push the latch release button on the midpoints of the end piece and unseat each rail.

- 3 Engage the end of the rails and release the latch release button to have the latches locked in place. See Figure 2.

Figure 2. Releasing the Latch Release Buttons



- 4 On each vertical rack flange on the back, put two screw bases into the two square holes right above the rail. See Figure 3.
- 5 Install the chassis stabilizer shipping brackets (optional) on the back rack flanges.

6 Install and tighten the screws.


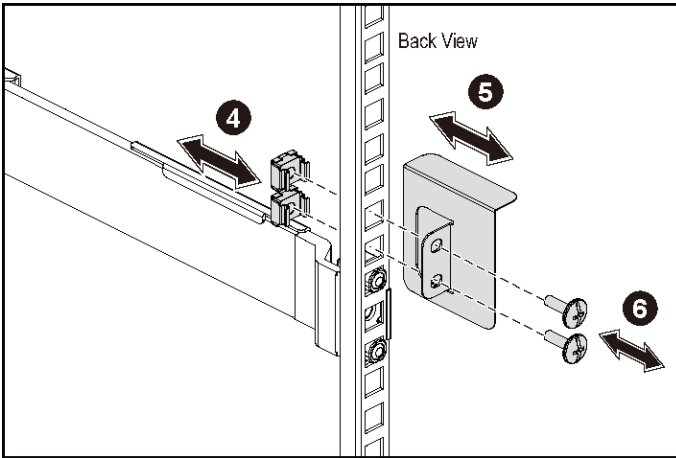
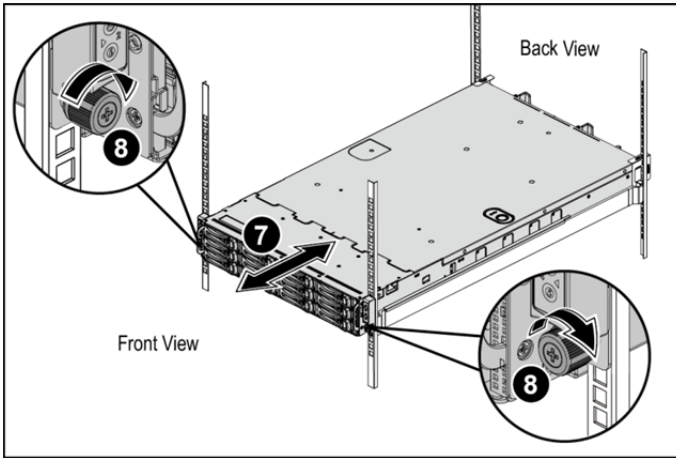
 NOTE: To transport systems already installed in the rack, ensure that the two chassis stabilizer shipping brackets (optional) are in place.

Figure 3. Installing the Chassis Stabilizer Shipping Brackets



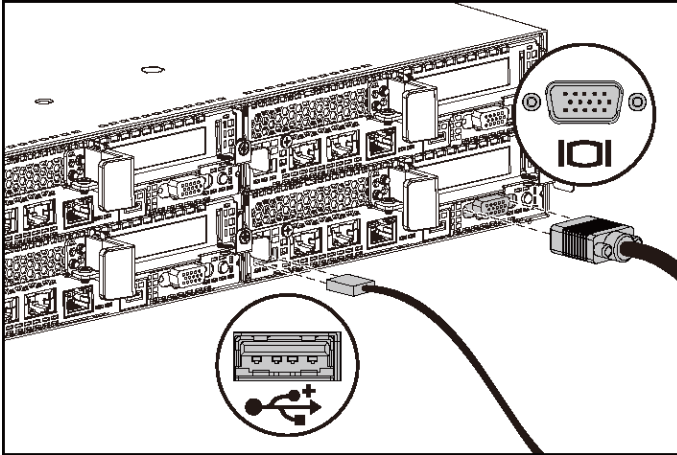
- 7 Slide the system into the rack. See Figure 4.
- 8 Tighten the thumbscrews to secure the ears of the system to the front of the rack flanges.

Figure 4. Installing the Chassis onto the Rack.



Optional—Connecting the Keyboard, Mouse, and Monitor

Figure 5. Optional—Connecting the Keyboard, Mouse and Monitor



Connect the keyboard, mouse, and monitor (optional).

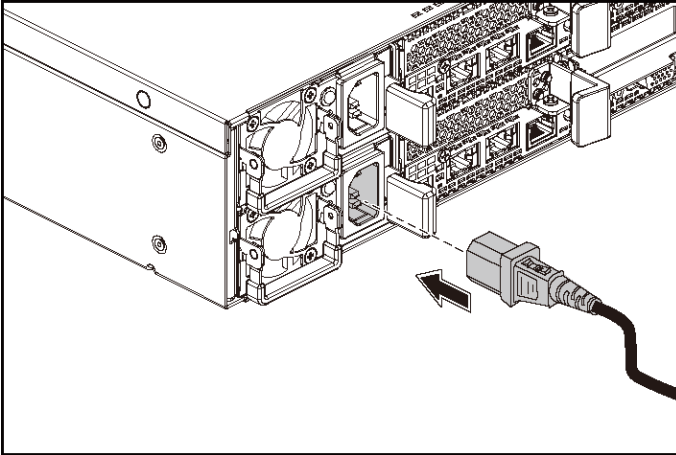
The connectors on the back of your system have icons indicating which cable to plug into each connector. Be sure to tighten the screws (if any) on the monitor's cable connector.



NOTE: Note that the system supports only one USB port and a micro USB port. If you require more than one USB outlet at a time, use USB Hub or Adapter Cable.

Connecting the Power Cable(s)

Figure 6. Connecting the Power Cable



Connect the system's power cable(s) to the system and, if a monitor is used, connect the monitor's power cable to the monitor. Plug the other end of the power cables into a grounded electrical outlet or a separate power source such as an uninterruptible power supply or a power distribution unit.



NOTE: The system supports both AC and HVDC power inputs. Your system can support up to two 1400 W power supply units (200-240 VAC nominal input voltage) or up to two 1600 W power supply units (200-240 VAC nominal input voltage). 1400 W power supply unit is supported only for China.

Turning on the System

Figure 7. Pressing the Power Button on the Front of the System

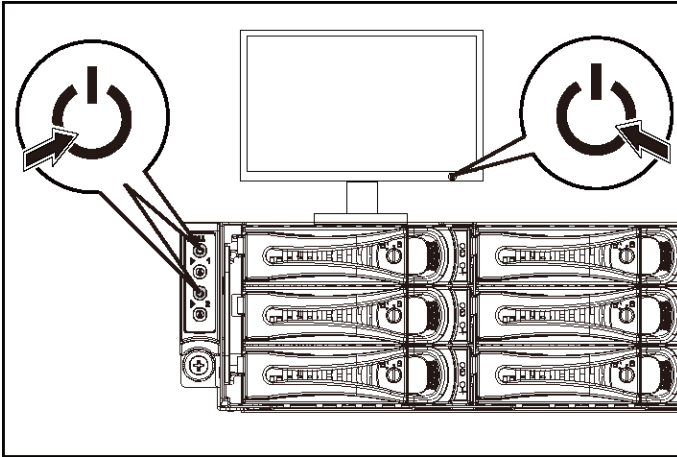
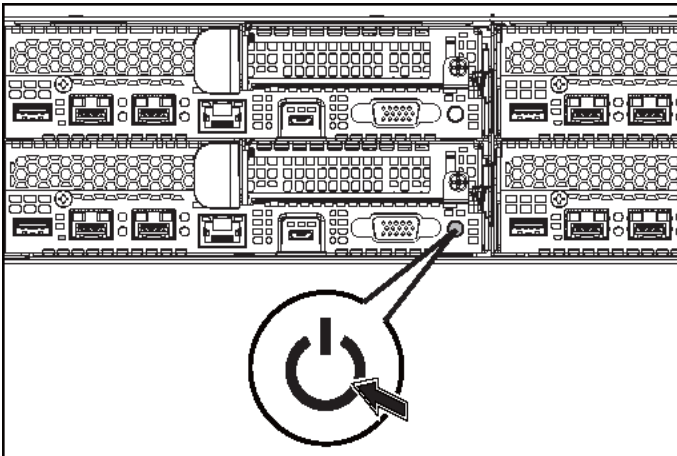


Figure 8. Pressing the Power Button on the Back of the System



Press the power button(s) either on the front or back of the system. The power indicators should light green.

Complete the Operating System Setup

To install an operating system for the first time, see the installation and configuration documentation for your operating system. Be sure the operating system is installed before installing hardware or software not purchased with the system.



NOTE: See dell.com/ossupport for the latest information on supported operating systems.

Other Information You May Need



WARNING: See the safety and regulatory information that shipped with your system. Warranty information may be included within this document or as a separate document.

The Hardware Owner's Manual provides information about system features and describes how to troubleshoot the system and install or replace system components. This document is available at dell.com/support/home.

Dell systems management application documentation provides information about installing and using the systems management software. This document is available online at dell.com/support/home.

For an immediate access to your system information:

1. Go to dell.com/support.
2. Enter your system service tag in the Enter your Service Tag field.
3. Click Submit.

The support page that lists the system manuals is displayed.

For more information about your system:

1. Go to dell.com/support.
2. Select your country from the drop-down menu on the top left corner of the page.
 - a. Select your product category.
 - b. Select your product segment.
 - c. Select your product.

The support page that lists the various support categories is displayed.



NOTE: Always check for updates on dell.com/support/home and read the updates first because they often supersede information in other documents.

NOM Information (Mexico Only)

The following information is provided on the device described in this document in compliance with the requirements of the official Mexican standards (NOM):

Importer	Dell Inc. de México, S.A. de C.V. Paseo de la Reforma 2620-11° Piso Col. Lomas Atlas 11950 México, D.F.
Model number	B08S
Supply voltage	200-240 V AC with 1400 W (for China only) or 1600 W Power Supply Unit
Frequency	50/60 Hz
Current consumption	9 Amps with 1400 W Power Supply Unit 10 Amps with 1600 W Power Supply Unit

Technical Specifications

Processor	Two Intel Xeon E5-2600 v3
-----------	---------------------------

Memory

Architecture	1600 MT/s, 1866 MT/s, or 2133 MT/s DDR4 Registered DIMMs Support for advanced ECC or memory optimized operation
--------------	--

Memory module sockets	Twelve 288-pin
-----------------------	----------------

Memory module capacities (RDIMMs)	8 GB and 16 GB dual-rank
Minimum RAM	16 GB
Maximum RAM	Up to 256 GB

Power

NOTE: The system does not support a mixed installation of 1400 W and 1600 W power supply units.

NOTE: The 1400 W and 1600 W power supply units are hot swappable, and supports hot swap in any condition if the system has the power throttling feature.

AC power supply (per power supply)

Wattage	1400 W (for China only)
Voltage	200-240 VAC, 50/60 Hz, maximum input current: 9 Amps
Heat dissipation	6024.376 BTU/hr maximum
Maximum inrush current	Initial In-rush Current cannot exceed 55 Amps (peak). Secondary In-rush Current cannot exceed 25 Amps (peak).
Wattage	1600 W
Voltage	200-240 VAC, 50/60 Hz, maximum input current: 10 Amps

Heat dissipation	6033.979 BTU/hr maximum
Maximum inrush current	Initial In-rush current and secondary In-rush current cannot exceed 50 Amps (peak).

HVDC power supply (per power supply)

Wattage	1400 W (for China only)
Voltage	240 VDC, 50/60 Hz, maximum input current: 9 Amps
Heat dissipation	5440.614 BTU/hr maximum
Maximum inrush current	Initial In-rush Current cannot exceed 55 Amps (peak). Secondary In-rush Current cannot exceed 25 Amps (peak).

Battery (per system board)

System battery	CR 2032 3.0-V lithium ion coin cell
----------------	-------------------------------------

Physical

Height	8.68 cm (3.42 in)
Width	44.8 cm (17.6 in)
Depth	79.0 cm (31.1 in)
Weight (maximum configuration)	41 kg (90.38 lb) (with 12*3.5" HDD)
	39 kg (86.00 lb) (with 24*2.5" HDD)

Weight (empty)	15.7 kg (34.61 lb) (with 2.5" HDD bay)
	15.1 kg (33.29 lb) (with 3.5" HDD bay)

Environmental

NOTE: For additional information about environmental measurements for specific system configurations, see www.dell.com/environmental_datasheets.

Temperature

Operating	10° to 35°C (50° to 95°F) with a maximum temperature gradation of 10°C per hour
-----------	---

NOTE: For altitudes above 2950 feet, the maximum operating temperature is derated 1°F/550 ft.

CAUTION: The maximum number of memory modules and hard drives supported on 1U node configuration, with 135W and 145W processors, depends on the power supply installed.

Storage	−40° to 65°C (−40° to 149°F) with a maximum temperature gradation of 20°C per hour
---------	--

Relative humidity

Operating	20% to 80% (noncondensing) with a maximum humidity gradation of 10% per hour
-----------	--

Storage	5% to 95% (noncondensing)
---------	---------------------------

Maximum vibration

Operating	0.26 Grms at 5–350 Hz
-----------	-----------------------

Storage	1.88 Grms at 10–500 Hz for 15 min
---------	-----------------------------------

Maximum shock

Operating	One shock pulse in the positive z axis (one pulse on each side of the system) of 31 G for 2.6 ms in the operational orientation
Storage	Six consecutively executed shock pulses in the positive and negative x, y, and z axes (one pulse on each side of the system) of 71 G for up to 2 ms; Six consecutively executed shock pulses in the positive and negative x, y, and z axes (one pulse on each side of the system) of 27 G faired square wave pulse with velocity change at 235 inches/second (597 centimeters/second)
Altitude	
Operating	-15.2 to 3,048 m (-50 to 10,000 ft.)
Storage	-15.2 to 10,668 m (-50 to 35,000 ft.)
Airborne Contaminant Level	
Class	G1 as defined by ISA-S71.04-1985

Dell PowerEdge
C6320

Mise en route du système

Remarques, précautions et avertissements



REMARQUE : une REMARQUE fournit des informations importantes qui vous aident à mieux utiliser votre ordinateur.



PRÉCAUTION : PRÉCAUTION signale un risque d'endommagement potentiel du matériel ou de perte de données en cas de non-respect des instructions fournies.



AVERTISSEMENT : un AVERTISSEMENT signale un risque d'endommagement du matériel, de blessure corporelle, voire de décès.

Copyright © 2015 Dell Inc. Tous droits réservés. Le présent produit est protégé par les législations américaine et internationale sur le droit d'auteur et la propriété intellectuelle. Dell™ et le logo Dell sont des marques commerciales de Dell Inc. aux États-Unis et/ou dans d'autres juridictions. Toutes les autres marques et noms mentionnés dans le présent document sont des marques commerciales de leurs propriétaires respectifs.

Modèle réglementaire : B08S

Type réglementaire : B08S003

2015 - 03

N/P NT2RV

Rév. A00



PRÉCAUTION : zone à accès restreint.

Ce serveur est conçu pour être installé uniquement dans des zones à accès restreint telles que définies selon la norme Cl. 1.2.7.3 de CEI 60950-1:2001 où ces deux conditions s'appliquent :

- Seuls peuvent avoir accès le personnel d'entretien et les utilisateurs qui ont été informés des motifs des restrictions appliquées à l'emplacement et des précautions à prendre.
- L'accès, qui se fait par l'intermédiaire d'un outil ou d'un verrou et d'une clé, ou par d'autres moyens de sécurité, est contrôlé par le responsable en charge de l'emplacement.

Installation et configuration



AVERTISSEMENT : avant de commencer la procédure suivante, lisez et respectez les consignes de sécurité fournies avec le système.

Installation des rails sans outils



AVERTISSEMENT : demandez toujours de l'aide avant de soulever le système. N'essayez pas de le soulever seul, car vous risqueriez de vous blesser.



AVERTISSEMENT : le système n'est fixé ni au rack ni aux rails. Vous devez le soutenir correctement au cours de l'installation et du retrait pour éviter de l'endommager ou de vous blesser.



AVERTISSEMENT : afin d'éviter une éventuelle électrocution, assurez-vous de disposer d'un troisième conducteur de mise à la terre pour l'installation du rack. L'équipement du rack doit assurer une ventilation suffisante pour bien refroidir le système.



PRÉCAUTION : lorsque vous installez des rails dans un rack à trous carrés, vérifiez que les chevilles à tête carrée glissent bien dans les trous carrés.

- 1 Pour ouvrir le loquet des rails, appuyez sur les boutons de dégagement des loquets situés au milieu de la pièce d'extrémité. Voir Figure 1.
- 2 Alignez l'embout des rails sur les brides verticales pour que les chevilles de fixation s'insèrent dans le trou du bas de la première unité en U et le trou du haut de la deuxième unité en U.


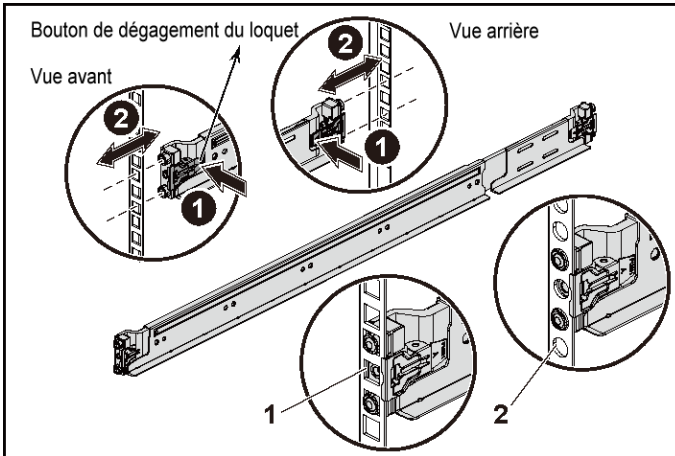

 REMARQUE : les rails peuvent aussi bien être utilisés dans un rack à trous carrés (élément 1 dans la figure ci-dessous) que dans un rack à trous ronds (élément 2 dans la figure ci-dessous).

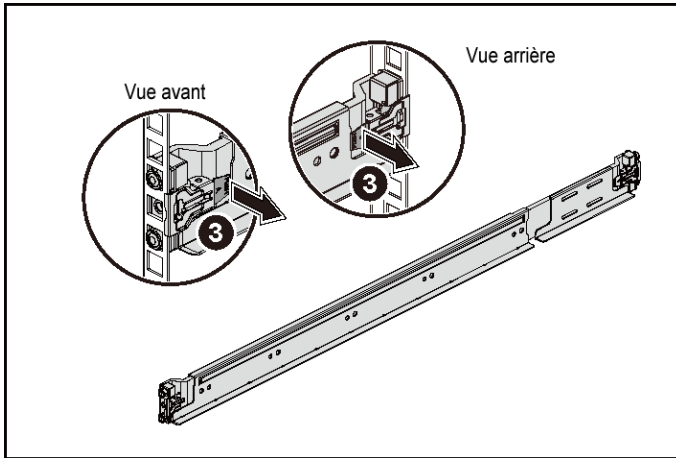
Figure 1 : appuyer sur les boutons de dégagement du loquet



 REMARQUE : pour retirer les rails, appuyez sur le bouton de dégagement du loquet situé au milieu de la pièce d'extrémité et dégagez les rails un par un.

- 3 Insérez l'extrémité des rails, puis relâchez le bouton de dégagement des loquets pour enclencher les loquets. Voir Figure 2.

Figure 2 : libérer les boutons de dégagement des loquets



- 4 Sur chaque bride de rack verticale située à l'arrière, placez deux culots à vis dans les deux trous carrés situés juste au-dessus du rail. Voir Figure 3.
- 5 Installez les supports d'expédition du stabilisateur de châssis (en option) sur les brides de rack à l'arrière.

6 Installez et serrez les vis.


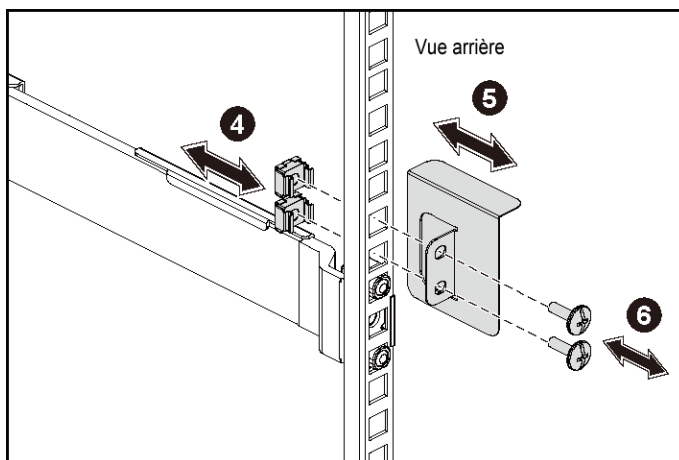
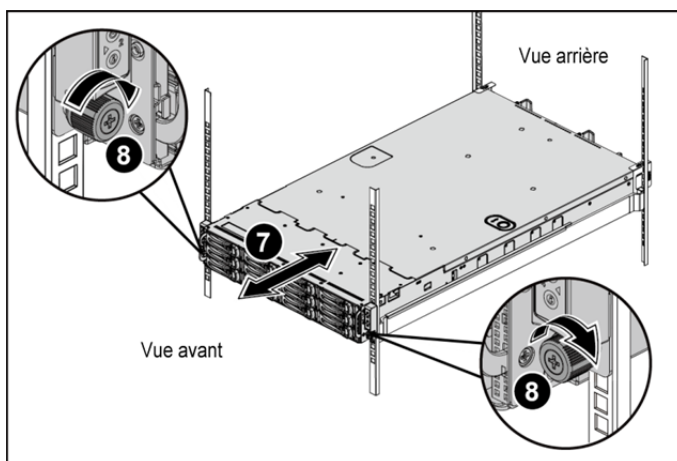
 REMARQUE : avant de transporter des systèmes déjà installés dans le rack, assurez-vous que les deux supports d'expédition du stabilisateur de châssis (en option) sont en place.

Figure 3 : installation des supports d'expédition du stabilisateur de châssis



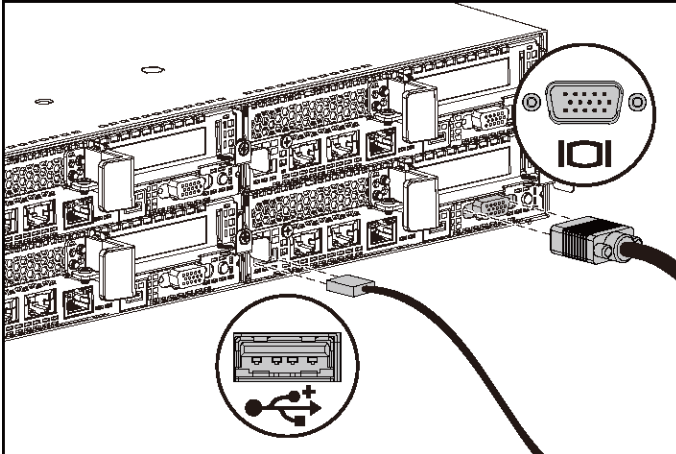
- 7 Faites glisser le système dans le rack. Voir Figure 4.
- 8 Serrez les vis moletées afin de fixer les pattes du système à l'avant des brides du rack.

Figure 4 : installation du châssis dans le rack



Facultatif : connexion du clavier, de la souris et du moniteur

Figure 5 : connexion du clavier, de la souris et du moniteur (facultatif)



Connectez le clavier, la souris et le moniteur (facultatif).

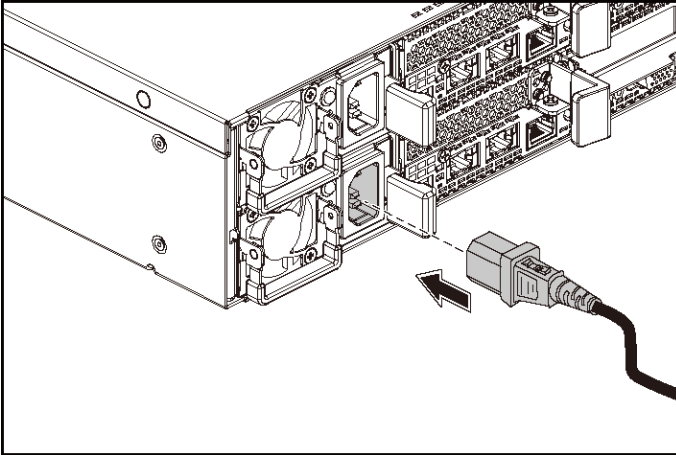
Aidez-vous des icônes des connecteurs situées à l'arrière du système pour savoir où brancher chaque câble. N'oubliez pas de serrer les vis situées sur le connecteur du câble du moniteur, s'il en est équipé.



REMARQUE : le système ne prend en charge qu'un port USB et un port micro-USB. Si vous avez besoin de plus d'un port USB, utilisez un concentrateur USB ou un câble d'adaptateur.

Branchement du ou des câble(s) d'alimentation

Figure 6 : branchement du câble d'alimentation



Branchez le ou les câbles d'alimentation au système et, si vous utilisez un moniteur, branchez son câble d'alimentation. Branchez ensuite l'autre extrémité des câbles d'alimentation sur une prise de courant mise à la terre ou sur une source d'alimentation autonome (onduleur ou unité de distribution de l'alimentation).



REMARQUE : le système prend en charge à la fois les entrées d'alimentation en CA et HVDC. Le système peut prendre en charge jusqu'à deux blocs d'alimentation de 1400 W (tension d'entrée nominale de 200-240 VCA) ou jusqu'à deux blocs d'alimentation de 1600 W (tension d'entrée nominale de 200-240 VCA). Les blocs d'alimentation de 1400 W sont pris en charge uniquement pour la Chine.

Mise sous tension du système

Figure 7 : appuyer sur le bouton d'alimentation situé à l'avant du système

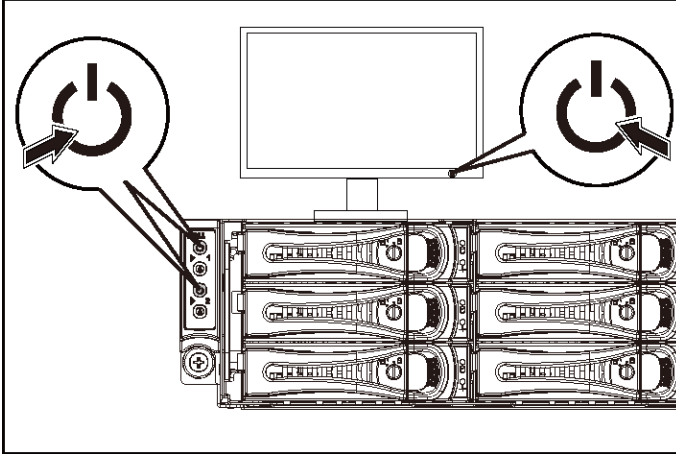
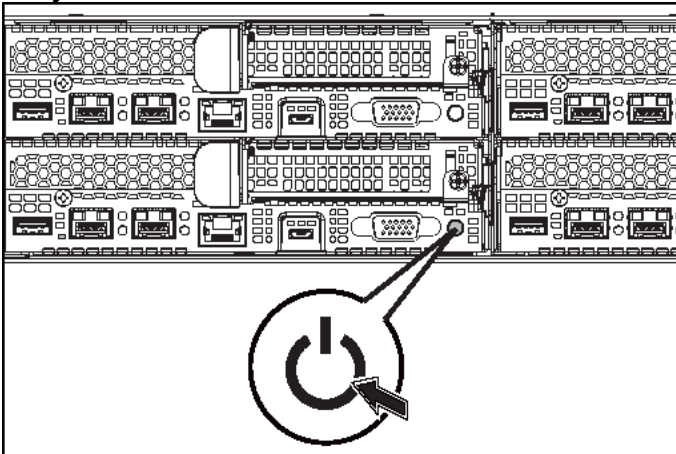


Figure 8 : appuyer sur le bouton d'alimentation situé à l'arrière du système



Appuyez sur les boutons d'alimentation à l'avant ou à l'arrière du système. Les voyants d'alimentation doivent s'allumer en vert.

Finalisation de l'installation du système d'exploitation

Pour une première installation du système d'exploitation, consultez la documentation concernant l'installation et la configuration du système d'exploitation. Veillez à installer le système d'exploitation avant tout élément matériel ou logiciel acheté séparément.



REMARQUE : pour obtenir les informations les plus récentes sur les systèmes d'exploitation pris en charge, rendez-vous sur dell.com/ossupport.

Autres informations utiles



AVERTISSEMENT : reportez-vous aux informations sur la sécurité et les réglementations fournies avec votre système. Les informations sur la garantie se trouvent soit dans ce document, soit dans un document distinct.

Le document Hardware Owner's Manual (Manuel du propriétaire du matériel) présente les caractéristiques du système et contient des informations de dépannage et des instructions d'installation ou de remplacement des composants. Il est disponible en ligne sur le site dell.com/support/manuals.

La documentation relative aux applications de gestion de systèmes Dell donne des informations sur l'installation et l'utilisation du logiciel de gestion de systèmes. Elle est disponible en ligne sur le site dell.com/support/home.

Pour obtenir un accès immédiat aux informations de votre système :

1. Allez sur le site dell.com/support.
2. Entrez le numéro de série de votre système dans le champ Saisir votre numéro de série.
3. Cliquez sur Envoyer.

La page de support qui répertorie les manuels du système s'affiche.

Pour plus d'informations à propos de votre système :

1. Allez sur le site dell.com/support.
2. Sélectionnez votre pays dans la liste déroulante située dans le coin supérieur gauche de la page.
 - a. Sélectionnez la catégorie de votre produit.
 - b. Sélectionnez la gamme de votre produit.
 - c. Sélectionnez votre produit.

La page de support qui répertorie les différentes catégories de support s'affiche.



REMARQUE : vérifiez toujours si des mises à jour sont disponibles sur le site support.dell.com/support/home et lisez-les en premier, car elles remplacent souvent les informations contenues dans les autres documents.

Informations sur la NOM (Mexique uniquement)

Les informations suivantes sont fournies sur l'appareil décrit dans ce document, conformément aux exigences de la Norme Officielle Mexicaine (NOM) :

Importateur	Dell Inc. de México, S.A. de C.V. Paseo de la Reforma 2620-11° Piso Col. Lomas Atlas 11950 México, D.F.
Numéro de modèle	B08S
Tension d'alimentation	200-240 VCA avec un bloc d'alimentation de 1400 W (pour la Chine uniquement) ou de 1600 W
Fréquence	50/60 Hz
Consommation de courant	9 A avec bloc d'alimentation de 1400 W 10 A avec bloc d'alimentation de 1600 W

Spécifications techniques

Processeur	Deux processeurs Intel Xeon E5-2600 v3
------------	--

Mémoire

Architecture	Barrettes DIMM DDR4 avec registre de 1600 MT/s, 1866 MT/s ou 2133 MT/s Prise en charge des opérations ECC avancées ou de mémoire optimisée.
--------------	--

Supports de barrette de mémoire	Douze à 288 broches
Capacités des barrettes de mémoire (RDIMM)	8 Go et 16 Go, double rangée
RAM minimale	16 Go
RAM maximale	Jusqu'à 256 Go

Alimentation

REMARQUE : le système ne prend pas en charge une installation mixte de blocs d'alimentation de 1400 W et 1600 W.

REMARQUE : les blocs d'alimentation de 1400 W et 1600 W sont remplaçables à chaud. Le remplacement à chaud est pris en charge en toute condition si le système est doté de la fonction de régulation de la puissance.

Bloc d'alimentation en CA (par bloc d'alimentation)

Puissance	1400 W (pour la Chine uniquement)
Tension	200-240 VCA, 50/60 Hz, courant d'entrée maximal : 9 A
Dissipation thermique	6024,376 BTU/h maximum
Courant d'appel maximal	Le courant d'appel initial ne peut pas dépasser 55 A (pic). Le courant d'appel secondaire ne peut pas dépasser 25 A (pic).
Puissance	1600 W
Tension	200-240 VCA, 50/60 Hz, courant d'entrée maximal : 10 A

Dissipation thermique	6033,979 BTU/h maximum
Courant d'appel maximal	Le courant d'appel initial et le courant d'appel secondaire ne peuvent pas dépasser 50 A (pic).

Bloc d'alimentation HVDC (par bloc d'alimentation)

Puissance	1400 W (pour la Chine uniquement)
Tension	240 VCC, 50/60 Hz, courant d'entrée maximal : 9 A
Dissipation thermique	5440,614 BTU/h maximum
Courant d'appel maximal	Le courant d'appel initial ne peut pas dépasser 55 A (pic). Le courant d'appel secondaire ne peut pas dépasser 25 A (pic).

Pile (par carte système)

Pile du système	Pile bouton au lithium-ion CR 2032 (3 V)
-----------------	---

Spécifications physiques

Hauteur	8,68 cm (3,42 pouces)
Largeur	44,8 cm (17,6 pouces)
Profondeur	79,0 cm (31,1 pouces)
Poids (configuration maximale)	41 kg (90,38 livres) (avec 12 disques durs de 3,5 pouces) 39 kg (86,00 livres) (avec 24 disques durs de 2,5 pouces)

Poids (à vide)	15,7 kg (34,61 livres) (avec une baie de disque dur de 2,5 pouces)
	15.1 kg (33,29 livres) (avec une baie de disque dur de 3,5 pouces)

Spécifications environnementales

REMARQUE : pour plus d'informations sur les mesures d'exploitation liées à différentes configurations particulières, rendez-vous sur www.dell.com/environmental_datasheets.

Température

En fonctionnement

De 10 °C à 35 °C (50 °F à 95 °F) avec un gradient thermique maximal de 10 °C par heure

REMARQUE : pour les altitudes supérieures à 900 mètres (2950 pieds), la température maximale de fonctionnement est réduite de 0,55 °C (1 °F) tous les 168 mètres (550 pieds).

PRÉCAUTION : le nombre maximal de barrettes de mémoire et de disques durs pris en charge par la configuration du nœud 1U, avec processeurs de 135 W et 145 W, dépend du bloc d'alimentation installé.

En entreposage

De -40 °C à 65 °C (-40 °F à 149 °F) avec un gradient thermique maximal de 20 °C par heure

Humidité relative

En fonctionnement

De 20 % à 80 % (sans condensation) avec un gradient d'humidité maximal de 10 % par heure

En entreposage

De 5 % à 95 % (sans condensation)

Vibration maximale

En fonctionnement	0,26 Grms à 5 à 350 Hz
En entreposage	1,88 Grms à 10 à 500 Hz pendant 15 minutes
Choc maximal	
En fonctionnement	Une impulsion de choc de 31 G dans l'axe positif z du système pendant 2,6 ms dans toutes les positions de fonctionnement
En entreposage	Six chocs consécutifs de 71 G en positif et négatif sur les axes x, y et z (une impulsion de chaque côté du système) pendant un maximum de 2 ms Six chocs consécutifs sur les axes x, y et z en positif et négatif (une impulsion de chaque côté du système) d'impulsion d'onde carrée de 27 G avec un changement de vitesse de 597 cm/s (235 pouces/s)
Altitude	
En fonctionnement	-15,2 m à 3048 m (-50 pieds à 10 000 pieds)
En entreposage	-15,2 m à 10 668 m (-50 pieds à 35 000 pieds)
Niveau de contaminants atmosphériques	
Classe	G1 selon la norme ISA-S71.04-1985

Dell PowerEdge
C6320

Primeiros passos com o sistema

Notas, Avisos e Advertências



NOTA: uma NOTA contém informações importantes para ajudar você a usar melhor os recursos do seu computador.



AVISO: um AVISO indica um potencial de danos ao hardware ou a perda de dados se as instruções não forem seguidas.



ADVERTÊNCIA: uma ADVERTÊNCIA indica um potencial de danos à propriedade, risco de lesões corporais ou mesmo risco de vida.

Copyright © 2015 Dell Inc. Todos os direitos reservados. Este produto é protegido por leis de direitos autorais e de propriedade intelectual dos Estados Unidos e internacionais. Dell™ e o logo da Dell são marcas comerciais da Dell Inc. nos Estados Unidos e/ou em outras jurisdições. Todas as outras marcas e nomes mencionados aqui podem ser marcas comerciais das respectivas companhias.

Modelo normativo: B08S

Tipo normativo: B08S003

2015 - 03

N/P NT2RV

Rev. A00



AVISO: Local de acesso restrito

Este servidor destina-se a instalação apenas em locais de acesso restrito, conforme definido na cláusula 1.2.7.3 da IEC 60950-1: 2001, onde ambas as condições a seguir se aplicam:

- O acesso pode ser obtido apenas por profissionais de manutenção ou por usuários que foram instruídos sobre os motivos das restrições aplicadas ao local e sobre todas as precauções que devem ser adotadas.
- O acesso é feito com o uso de uma ferramenta ou trancado à chave, ou de outros meios de segurança, sendo controlado pela autoridade responsável pelo local.

Instalação e configuração



ADVERTÊNCIA: antes de executar o procedimento a seguir, leia e siga as instruções de segurança fornecidas com o sistema.

Instalar a solução de trilhos sem ferramentas



ADVERTÊNCIA: sempre que precisar levantar o sistema, solicite a ajuda de outras pessoas. Para evitar ferimentos, não tente levá-lo por conta própria.



ADVERTÊNCIA: o sistema não é preso ao rack nem montado nos trilhos. Para evitar lesões pessoais e danos ao sistema, apoie-o de modo adequado durante a instalação ou a remoção do mesmo.



ADVERTÊNCIA: para evitar possíveis riscos de choque elétrico, é necessário incluir um terceiro condutor de aterramento para a segurança de fios na instalação do rack. O equipamento do rack deve fornecer ventilação suficiente para que o sistema mantenha o grau de refrigeração adequado.



AVISO: quando você instalar os trilhos em um rack de orifício quadrado, é importante verificar se o pino quadrado desliza pelos orifícios quadrados.

- 1 Pressione os botões de liberação da trava nos pontos centrais das extremidades para abrir as travas dos trilhos. Consulte Figura 1.
- 2 Alinhe as extremidades dos trilhos nos flanges verticais do rack para instalar os pinos no orifício inferior do primeiro U e no orifício superior do segundo U.


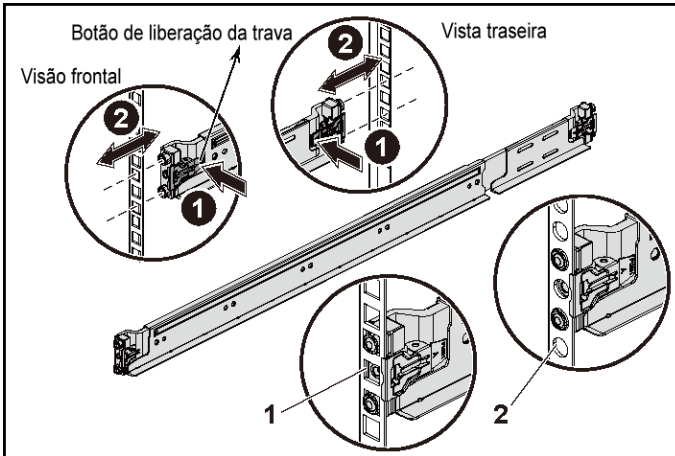

 **NOTA:** os trilhos podem ser usados em racks de orifício quadrado (item 1 da figura a seguir) e de orifício redondo (item 2 da figura a seguir).

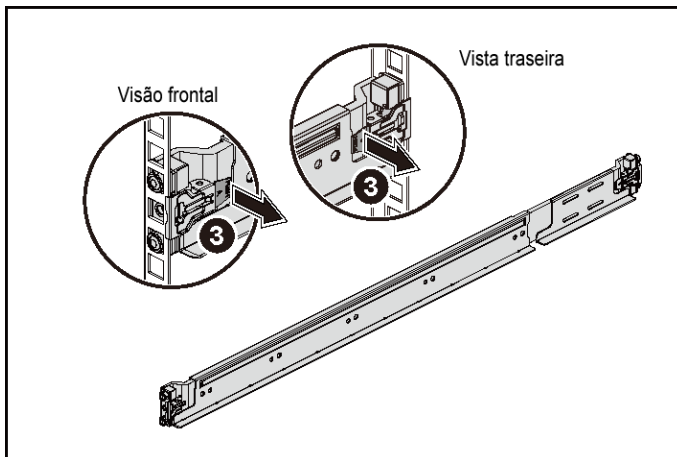
Figura 1. Pressionar os botões de liberação da trava



 **NOTA:** para remover os trilhos, pressione o botão de liberação da trava nos pontos centrais das extremidades e desinstale cada trilho.

- Engate a extremidade dos trilhos e solte o botão de liberação das travas para prendê-las. Consulte Figura 2.

Figura 2. Liberação dos botões da trava



- Em cada flange vertical do rack na parte traseira, coloque duas bases de parafuso nos dois orifícios quadrados acima do trilho. Consulte Figura 3.
- Instale os suportes de remessa para a estabilização do chassi (opcional) nos flanges traseiros do rack.

6 Coloque e aperte os parafusos.


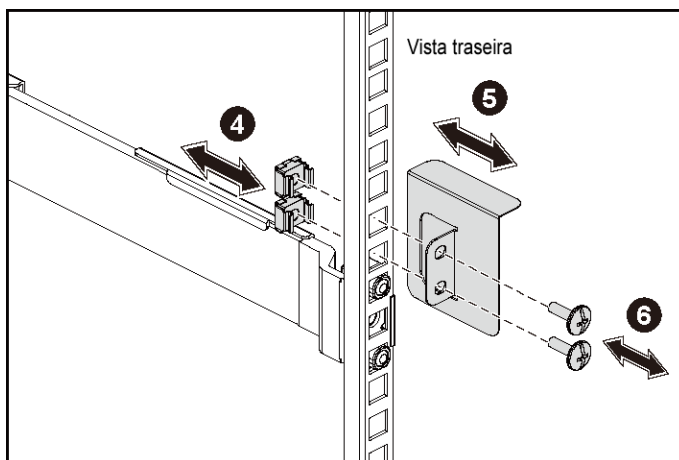
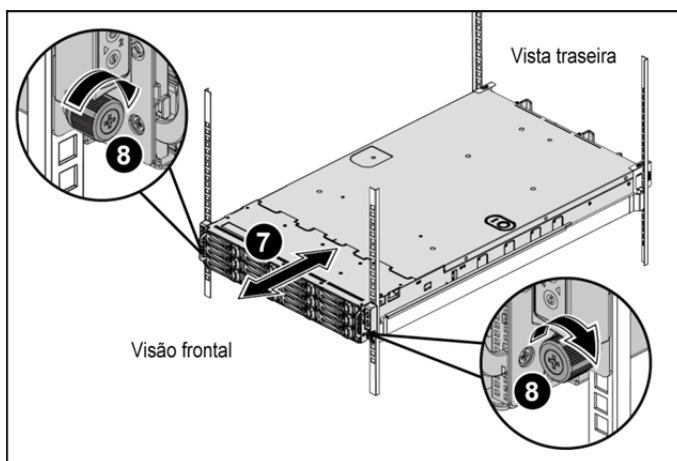
 **NOTA:** para transportar sistemas já instalados no rack, verifique se os dois suportes de remessa para a estabilização do chassi (opcionais) estão no lugar.

Figura 3. Instalar os suportes de remessa de estabilização do chassi



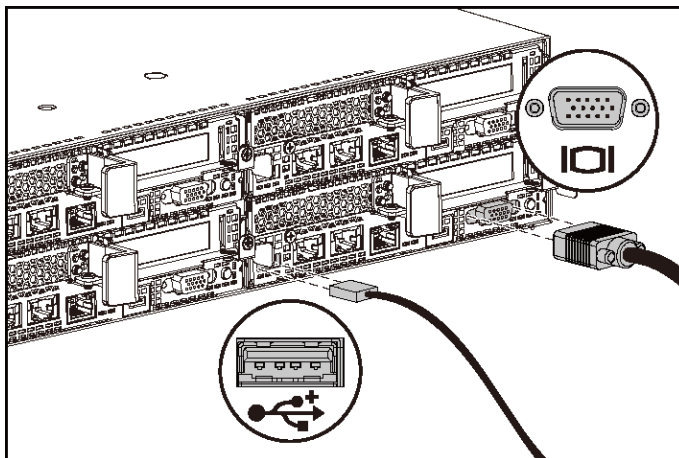
- 7 Deslize o sistema no rack. Consulte Figura 4.
- 8 Aperte os parafusos para prender as abas do sistema à parte frontal dos flanges do rack.

Figura 4. Instale o chassi no rack.



Opcional — Conectar o teclado, o mouse e o monitor

Figura 5. Opcional — Conectar o teclado, o mouse e o monitor



Conecte o teclado, o mouse e o monitor (opcional).

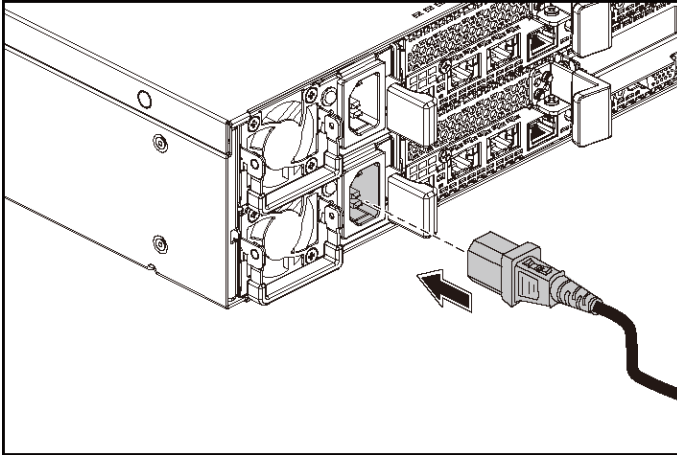
Os conectores na parte traseira do sistema têm ícones que indicam quais cabos devem ser ligados a cada conector. Aperte os parafusos (se houver) do conector do cabo do monitor.



NOTA: observe que o sistema suporta somente uma porta USB e uma porta USB micro. Se você precisar de mais de uma tomada USB de cada vez, use o cabo adaptador ou hub USB.

Conectar o(s) cabo(s) de alimentação

Figura 6. Conectar o cabo de alimentação



Conecte o(s) cabo(s) de alimentação ao sistema e, se for usado um monitor, conecte o cabo de alimentação ao monitor. Conecte a outra extremidade dos cabos de alimentação a uma tomada elétrica aterrada ou a uma fonte de energia separada, por exemplo, uma fonte de alimentação ininterrupta ou uma unidade de distribuição de energia.



NOTA: o sistema oferece suporte a entradas de energia CA e HVDC. O seu sistema pode oferecer suporte a até duas unidades de fonte de alimentação de 1400 W (200 a 240 VAC nominal de tensão de entrada) ou até duas unidades de fonte de alimentação de 1600 W (200 a 240 VAC nominal de tensão de entrada). A unidade de fonte de alimentação de 1400 W é suportada somente para a China.

Ligar o sistema

Figura 7. Pressionar o botão liga/desliga na parte frontal do sistema

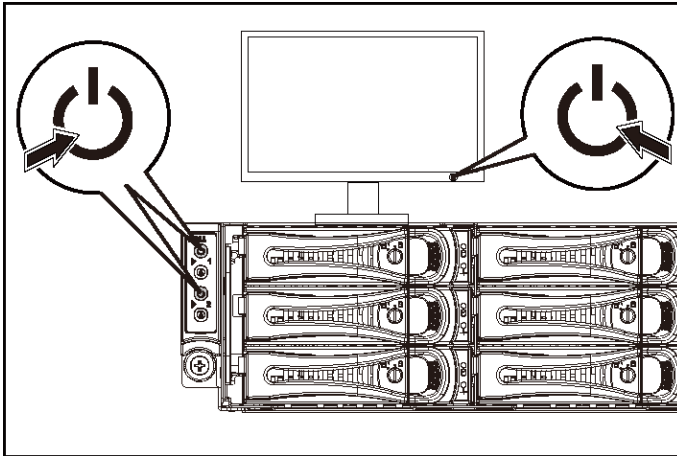
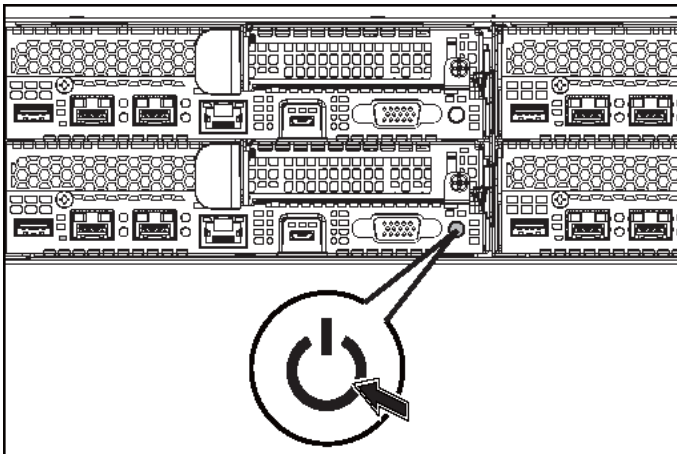


Figura 8. Pressionar o botão liga/desliga na parte traseira do sistema



Pressione o(s) botão(ões) liga/desliga localizado(s) na parte da frente ou de trás do sistema. As luzes indicadoras de alimentação devem acender na cor verde.

Conclua a configuração do sistema operacional

Para instalar um sistema operacional pela primeira vez, consulte a documentação de instalação e configuração do sistema operacional. Verifique se o sistema operacional está instalado antes de instalar qualquer hardware ou software que não tenha sido adquirido com o sistema.



NOTA: consulte o site dell.com/ossupport para obter as informações mais recentes sobre os sistemas operacionais suportados.

Outras informações úteis



ADVERTÊNCIA: consulte as informações sobre normalização e segurança fornecidas com o sistema. As informações sobre garantia podem estar incluídas neste documento ou serem fornecidas como um documento separado.

O Manual do Proprietário de Hardware fornece informações sobre os recursos do sistema e descreve como solucionar problemas do sistema e como instalar ou trocar os componentes. Este documento está disponível em dell.com/support/home.

A documentação do aplicativo de gerenciamento de sistemas Dell fornece informações sobre como instalar e usar o software de gerenciamento de sistemas. Este documento está disponível on-line em dell.com/support/home.

Para um acesso imediato para as informações do sistema:

1. Visite dell.com/support.
2. Insira a etiqueta de serviço do sistema no campo Digite a Etiqueta de Serviço.
3. Clique em Enviar.

A página de suporte que mostra os manuais do sistema é exibida.

Para mais informações sobre o sistema, faça o seguinte:

1. Visite dell.com/support.
2. Selecione seu país no menu suspenso no canto superior esquerdo da página.
 - a. Selecione a sua categoria de produto.
 - b. Selecione o segmento do produto.
 - c. Selecione o produto.

A página de suporte que contém a lista das várias categorias de suporte é exibida.



NOTA: sempre verifique se há atualizações disponíveis no site dell.com/support/home e leia primeiro as atualizações, pois eles frequentemente substituem as informações contidas em outros documentos.

Informações da norma NOM (apenas para o México)

As seguintes informações são fornecidas sobre o dispositivo descrito neste documento em conformidade com os requisitos das normas oficiais mexicanas (NOM):

Importador:	Dell Inc. de México, S.A. de C.V. Paseo de la Reforma 2620-11° Piso Col. Lomas Atlas 11950 México, D.F.
Número do modelo	B08S
Tensão da fonte de alimentação	200-240 V CA com 1.400 W (somente para a China) ou a unidade de fonte de alimentação de 1.600 W
Frequência	50/60 Hz
Consumo atual	9 A com fonte de alimentação de 1400 W 10 A com fonte de alimentação de 1600 W

Especificações técnicas

Processador	Dois processadores Intel Xeon E5-2600 v3
-------------	---

Memória

Arquitetura	DIMMs registrados 1600 MT/s, 1866 MT/s ou 2133 MT/s DDR4 Suporte para ECC avançado ou operação otimizada da memória
-------------	--

Soquetes dos módulos de memória	Doze 288 pinos
Capacidades do módulo de memória (RDIMMs)	8 GB e 16 GB dual-rank
Mínimo de RAM	16 GB
Máximo de RAM	Até 256 GB

Alimentação

NOTA: o sistema não suporta a instalação mista de 1400 W e unidades de fonte de alimentação de 1600 W.

NOTA: as unidades de fonte de alimentação de 1400 W e de 1600 W são passíveis de trocas de calor. Elas suportam as trocas de calor em qualquer condição se o sistema tiver o recurso de controle de fluxo de alimentação.

Fonte de alimentação CA (por fonte de alimentação)

Potência	1400 W (somente para a China)
Tensão	200 a 240 VCA, 50 a 60 Hz, faixa de corrente de entrada: 9 A
Dissipação de calor	Máximo de 6024,376 BTU/h
Pico máximo de corrente inicial	O pulso de corrente inicial não pode exceder a 55 A (pico). O pulso de corrente secundária não pode exceder 25 A (pico).
Potência	1600 W

Tensão 200 a 240 VCA, 50 a 60 Hz, faixa de corrente de entrada: 10 A

Dissipação de calor 6033,979 BTU/hr máximo

Pico máximo de corrente inicial Corrente de surto inicial e Corrente de surto secundário não podem exceder 50 A (pico).

Fonte de alimentação HVCC (por fonte de alimentação)

Potência 1400 W (somente para a China)

Tensão 240 V CC, 50/60 Hz, corrente máxima de entrada: 9 A

Dissipação de calor 5440,614 BTU/hr máximo

Pico máximo de corrente inicial O pulso de corrente inicial não pode exceder a 55 A (pico).
O pulso de corrente secundária não pode exceder 25 A (pico).

Bateria (por placa do sistema)

Bateria do sistema Bateria tipo moeda de íons de lítio, CR 2032 de 3 V

Características físicas

Altura 8,68 cm (3,42 polegadas)

Largura 44,8 cm (17,6 polegadas)

Profundidade 79,0 cm (31,1 polegadas)

Peso (com a configuração máxima) 41 kg (90,38 lb)
(com disco rígido de 12*3,5 polegadas)
39 kg (86,00 lb)
(com disco rígido de 24*2,5 polegadas)

Peso (vazio)	15,7 kg (34,61 lb) (com compartimento de disco rígido de 2,5 polegadas)
	15,1 kg (33,29 lb) (com compartimento de disco rígido de 3,5 polegadas)

Requisitos ambientais

NOTA: para obter informações adicionais sobre os valores ambientais para configurações de sistema específicas, visite o site www.dell.com/environmental_datasheets.

Temperatura

de operação	10 °C a 35 °C (50 °F a 95 °F) com variação de temperatura máxima de 10 °C por hora
	NOTA: para altitudes acima de 900 m (2.950 pés), a temperatura máxima de operação diminui à razão de 1°C/300 m (1°F/550 pés).
	AVISO: o número máximo de módulos de memória e discos rígidos suportado nas configurações de nó 1U com processadores de 135 W e 145 W, depende da fonte de alimentação instalada.

De armazenamento	-40 °C a 65 °C (-40 °F a 149 °F) com variação máxima de temperatura de 20 °C por hora
------------------	---

Umidade relativa

de operação	20% a 80% (sem condensação) com variação máxima de umidade de 10% por hora
-------------	--

De armazenamento	5% a 95% (sem condensação)
------------------	----------------------------

Vibração máxima

De operação	0,26 g RMS em 5 a 350 Hz
-------------	--------------------------

De armazenamento	1,88 g RMS em 10 a 500 Hz por 15 minutos
------------------	--

Choque máximo	
De operação	Um pulso de choque no eixo z positivo (um pulso de cada lado do sistema) de 31 G por até 2,6 ms na orientação operacional
De armazenamento	Seis pulsos de choque aplicados consecutivamente nos eixos x, y e z positivos e negativos (um pulso de cada lado do sistema) de 71 G por até 2 ms; Seis pulsos de choque aplicados consecutivamente nos eixos x, y e z positivos e negativos (um pulso de cada lado do sistema) de onda quadrada de 27 G com variação de velocidade de 235 polegadas/segundo (597 centímetros/segundo)
Altitude	
De operação	-15,2 a 3048 m (-50 a 10.000 pés)
De armazenamento	-15,2 a 10.668 m (-50 a 35.000 pés)
Nível de poluente transportado pelo ar	
Classe	G1 conforme definido pela norma ISA-S71.04-1985

Dell PowerEdge
C6320

Procedimientos iniciales con el sistema

Notas, precauciones y avisos



NOTA: una **NOTA** indica información importante que le ayuda a utilizar su equipo de mejor manera.



PRECAUCIÓN: una **PRECAUCIÓN** indica un posible daño al hardware o la pérdida de datos si no se siguen las instrucciones.



AVISO: un **AVISO** indica el riesgo de daños en la propiedad, de lesiones personales e incluso de muerte.

Copyright © 2015 Dell Inc. Todos los derechos reservados. Este producto está protegido por las leyes de propiedad intelectual y de derechos de autor internacionales y de EE. UU. Dell y el logotipo Dell son marcas comerciales de Dell Inc. en los Estados Unidos y/u otras jurisdicciones. Todas las demás marcas y nombres mencionados aquí pueden ser marcas comerciales de sus respectivas compañías.

Modelo reglamentario: B08S

Tipo reglamentario: B08S003

2015 - 03

N/P NT2RV

Rev. A00



PRECAUCIÓN: Área de acceso restringido

Tal y como se define en la cláusula 1.2.7.3 de la IEC 60950-1: 2001, este servidor ha sido diseñado para su instalación solamente en áreas de acceso restringido, en donde se aplican las siguientes condiciones:

- Solo pueden tener acceso personas de asistencia técnica o usuarios a los que se haya informado de las razones de las restricciones que se aplican a la ubicación y acerca de las precauciones que deban tenerse en cuenta.
- El acceso se realiza mediante una herramienta o una cerradura y una llave, u otros medios de seguridad, y está controlado por la autoridad responsable de esta área.

Instalación y configuración



AVISO: antes de realizar el procedimiento siguiente, revise y siga las instrucciones de seguridad incluidas con el sistema.

Instalación de la solución de rieles de montaje sin herramientas



AVISO: si necesita levantar el sistema, pida ayuda. Con el fin de evitar lesiones personales, no intente levantar el sistema sin ayuda.



AVISO: el sistema no está fijado al bastidor ni montado en los rieles. Para evitar lesiones personales o daños en el sistema, debe sujetar adecuadamente el sistema durante la instalación y la extracción.



AVISO: para evitar que se produzca una descarga eléctrica, es necesario que la instalación del bastidor cuente con un tercer conductor de conexión a tierra. El equipo del bastidor debe proporcionar el suficiente flujo de aire al sistema para mantener una refrigeración adecuada.



PRECAUCIÓN: a la hora de instalar rieles en un bastidor con orificios cuadrados, es importante comprobar si la clavija cuadrada se desliza correctamente a través de los orificios cuadrados.

- 1 Tire de los botones de liberación del seguro en los puntos medios del extremo de la pieza para abrir los seguros del riel. Ver Ilustración 1.
- 2 Alinee los extremos de los rieles de las bridas verticales del bastidor para insertar las clavijas en el orificio inferior de la primera posición U y en el orificio superior de la segunda posición U.


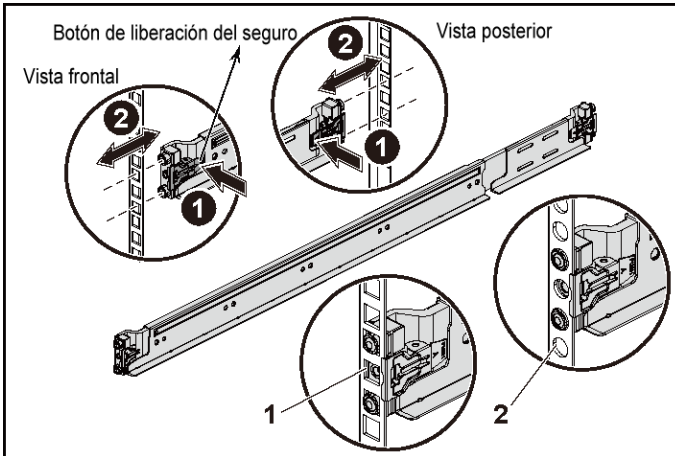

 **NOTA:** los rieles pueden utilizarse tanto en bastidores con orificios cuadrados (elemento 1 de la ilustración siguiente) como con orificios redondos (elemento 2 de la ilustración siguiente).

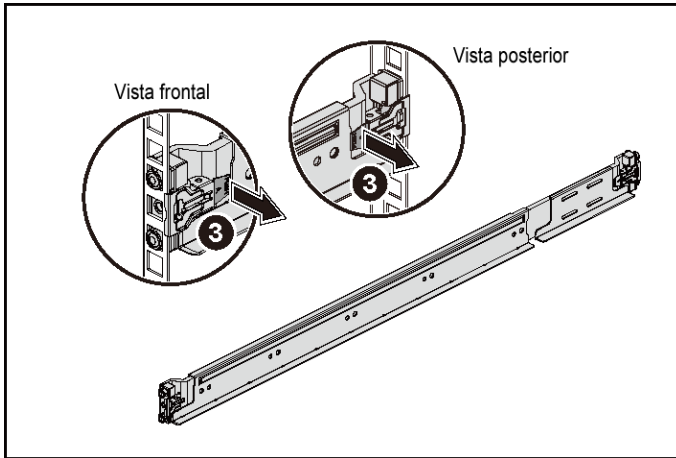
Ilustración 1. Cómo presionar los botones de liberación del seguro



 **NOTA:** para extraer los rieles, tire del botón de liberación del seguro en el punto medio del extremo de la pieza y desenganche cada riel.

- Enganche el extremo de los rieles y suelte el botón de liberación del seguro para que los seguros se fijen en su lugar. Ver Ilustración 2.

Ilustración 2. Cómo liberar los botones de liberación del seguro



- En cada brida del bastidor vertical de la parte posterior, ponga dos tornillos en los dos orificios cuadrados justo arriba del riel. Ver Ilustración 3.
- Instale los soportes enviados del estabilizador del chasis (opcional) en las bridas posteriores del bastidor.

6 Vuelva a colocar los tornillos y apriételos.


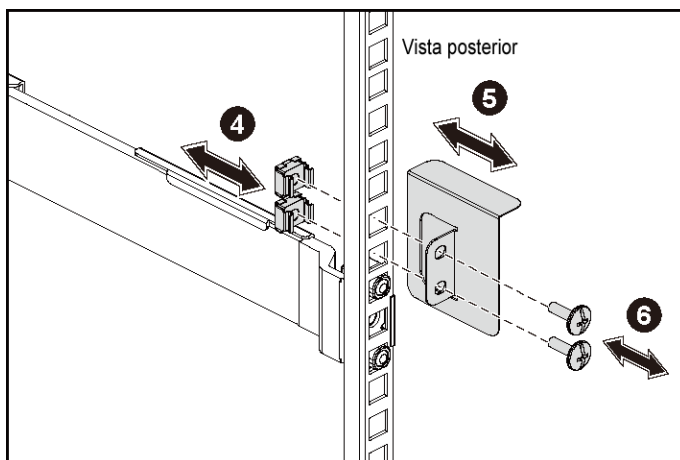
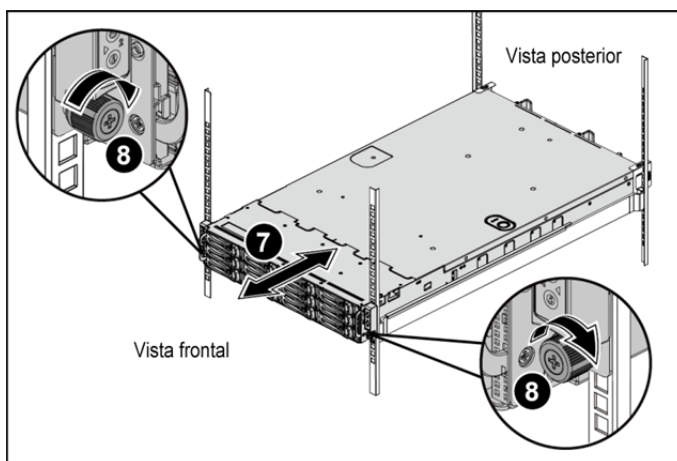
 **NOTA:** para transportar sistemas que ya están instalados en el bastidor, asegúrese de que los dos soportes de transporte para estabilización del chasis (opcionales) se encuentren en su lugar.

Ilustración 3. Instalación de los soportes enviados del estabilizador del chasis



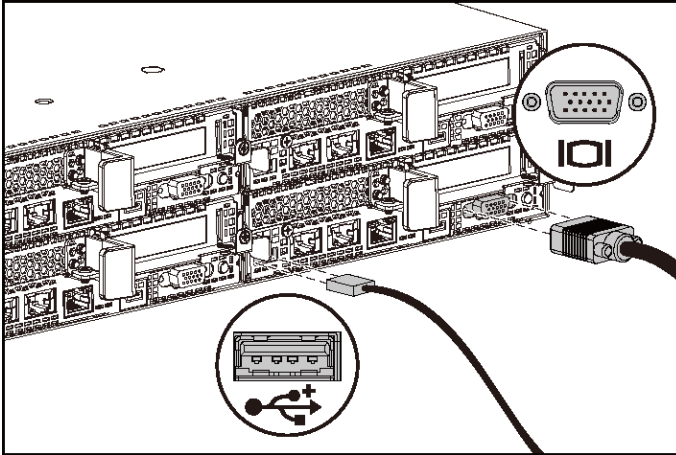
- 7 Inserte el sistema en el bastidor. Ver Ilustración 4.
- 8 Apriete los tornillos mariposa para fijar las orejetas del sistema a la parte anterior de las bridas del bastidor.

Ilustración 4. Instalación del chasis en el bastidor.



Opcional: Conexión del teclado, el ratón y el monitor

Ilustración 5. Opcional: Conexión del teclado, el ratón y el monitor



Conecte el teclado, el ratón y el monitor (opcional).

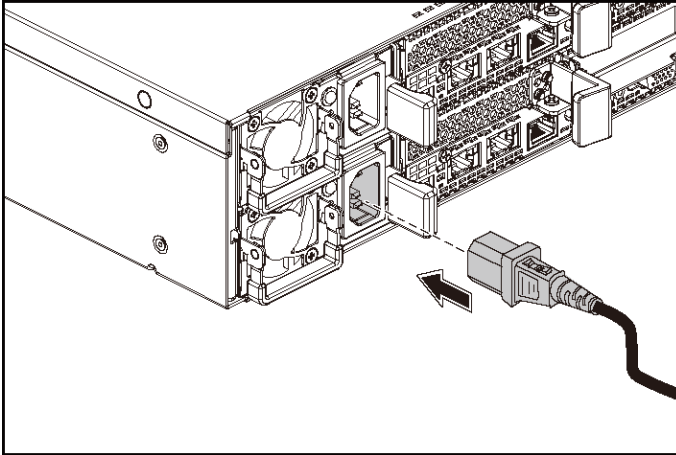
Los conectores de la parte posterior del sistema incluyen iconos que indican qué cable debe enchufarse en cada conector. Asegúrese de apretar los tornillos (si los hay) del conector del cable del monitor.



NOTA: tenga en cuenta que el sistema admite sólo un puerto USB y un puerto micro USB. Si necesita más de una toma de USB a la vez, utilice el cable de adaptador o concentrador USB.

Conexión de los cables de alimentación

Ilustración 6. Conexión del cable de alimentación



Conecte los cables de alimentación al sistema y, si se utiliza un monitor, conecte el cable de alimentación correspondiente al monitor. Conecte el otro extremo de los cables de alimentación a una toma de corriente con conexión a tierra o a otra fuente de energía, como por ejemplo un sistema de alimentación ininterrumpida o una unidad de distribución de alimentación.



NOTA: el sistema admite las entradas de alimentación CA y HVDC. El sistema puede admitir hasta dos unidades de fuente de alimentación de 1400 W (200-240 V CA nominales de voltaje de entrada) o hasta dos unidades de fuente de alimentación de 1600 W (200-240 V CA nominales de voltaje de entrada). La unidad de fuente de alimentación de 1400 W sólo se admite en China.

Encendido del sistema

Ilustración 7. Cómo presionar el botón de encendido en la parte frontal del sistema

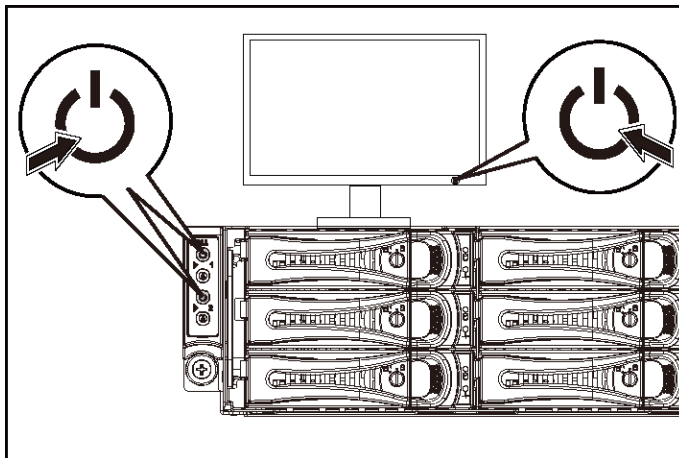
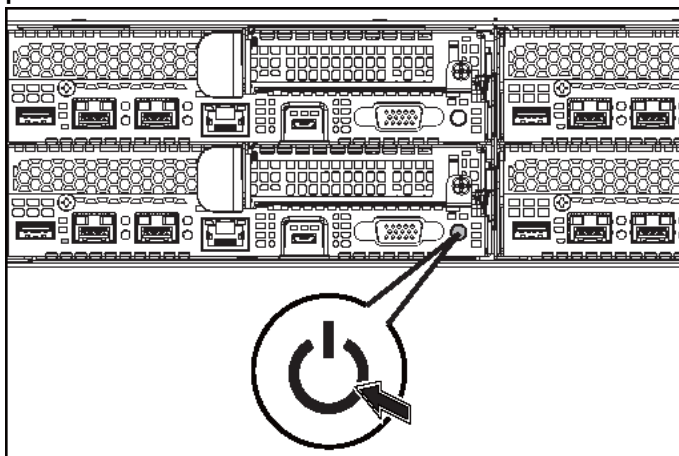


Ilustración 8. Cómo presionar el botón de encendido en la parte posterior del sistema



Pulse el botón de encendido de la parte frontal o posterior del sistema. Los indicadores de encendido deberían iluminarse en verde.

Instalación del sistema operativo

Para instalar un sistema operativo por primera vez, consulte la documentación de instalación y configuración del sistema operativo. Asegúrese de que el sistema operativo esté instalado antes de instalar hardware o software no adquiridos con el sistema.



NOTA: consulte dell.com/ossupport para obtener la información más reciente sobre los sistemas operativos admitidos.

Otra información útil que puede necesitar



AVISO: consulte la información sobre normativas y seguridad suministrada con el sistema. La información sobre la garantía puede estar incluida en este documento o constar en un documento aparte.

En el Hardware Owner's Manual (Manual del propietario del hardware) se proporciona información sobre las características del sistema y se describe cómo solucionar problemas del sistema e instalar o reemplazar componentes. Este documento está disponible en dell.com/support/home.

En la documentación de la aplicación de administración de sistemas Dell se proporciona información sobre cómo instalar y utilizar el software de administración de sistemas. Este documento está disponible en línea en dell.com/support/home.

Para un acceso inmediato a la información del sistema:

1. Vaya a dell.com/support.
2. Introduzca la etiqueta de servicio de su sistema en el campo Introduzca su etiqueta de servicio.
3. Haga clic en Enviar.

Se muestra la página de asistencia con los manuales del sistema.

Para obtener más información acerca del sistema:

1. Vaya a dell.com/support.
2. Seleccione su país del menú desplegable en la parte superior izquierda de la página.
 - a. Seleccione la categoría del producto.
 - b. Seleccione el segmento del producto.
 - c. Seleccione el producto.

Se muestra la página de asistencia con las diferentes categorías de asistencia.



NOTA: compruebe siempre si hay actualizaciones en dell.com/support/home. Si las hay, léalas antes de proceder a la instalación, puesto que a menudo sustituyen la información contenida en otros documentos.

Información de la NOM (sólo para México)

La información que se proporciona a continuación aparece en el dispositivo descrito en este documento, en cumplimiento con los requisitos de la Norma Oficial Mexicana (NOM):

Importador	Dell Inc. de México, S.A. de C.V. Paseo de la Reforma 2620-11° Piso Col. Lomas Atlas 11950 México, D.F.
Número de modelo	B08S
Voltaje de alimentación	200-240 V CA con unidad de fuente de alimentación de 1400 W (sólo para China) o 1600 W
Frecuencia	50/60 Hz
Consumo eléctrico	9 A con unidad de fuente de alimentación de 1400 W 10 A con unidad de fuente de alimentación de 1600 W

Especificaciones técnicas

Procesador	Dos procesadores Intel Xeon E5-2600 v3
------------	--

Memoria

Arquitectura	DIMM registrados DDR4 de 1600 MT/s, 1866 MT/s, or 2133 MT/s Compatibilidad con ECC avanzada o funcionamiento con optimización de memoria
Zócalos de módulo de memoria	Doce de 288 patas

Capacidades del módulo de memoria (RDIMM)	8 GB y 16 GB duales
RAM mínima	16 GB
RAM máxima	Hasta 256 GB

Alimentación

NOTA: el sistema no admite una instalación combinada de unidades de fuente de alimentación de 1400 W y 1600 W.

NOTA: las unidades de fuente de alimentación de 1400 W y 1600 W unidades de suministro de energía son intercambiables en caliente y son compatibles con un intercambio en caliente en cualquier situación si el sistema tiene la función de limitación de alimentación.

Fuente de alimentación de CA (por fuente de alimentación)

Potencia	1400 W (sólo para China)
Voltaje	200-240 VAC, 50-60 Hz, corriente de entrada máxima: 9 A

Disipación de calor	6024,376 BTU/hr máximo
Corriente de conexión máxima	La corriente de conexión inicial no puede superar los 55 A (pico). La corriente de conexión secundaria no puede superar los 25 A (pico).

Potencia	1600 W
Voltaje	200-240 VAC, 50-60 Hz, corriente de entrada máxima: 10 A

Disipación de calor	6033,979 BTU/hr máximo
Corriente de conexión máxima	La corriente de conexión inicial y secundaria no pueden superar los 50 A (pico).

Fuente de alimentación de HVDC (por fuente de alimentación)

Potencia	1400 W (sólo para China)
Voltaje	240 VDC, 50-60 Hz, corriente de entrada máxima: 9 A
Disipación de calor	5440,614 BTU/hr máximo
Corriente de conexión máxima	La corriente de conexión inicial no puede superar los 55 A (pico). La corriente de conexión secundaria no puede superar los 25 A (pico).

Batería (por placa base)

Batería del sistema	Batería de tipo botón litio-ion CR2032 de 3 V
---------------------	---

Características físicas

Altura	8,68 cm (3,42 pulg.)
Anchura	44,8 cm (17,6 pulg.)
Profundidad	79,0 cm (31,1 pulg.)
Peso (configuración máxima)	41 kg (90,38 lb) (con 12*3,5 pulg. HDD) 39 kg (86,00 lb) (con 24*2,5 pulg. HDD)

Peso (vacío)	15,7 kg (34,61 lb)
	(con 2,5 pulg. plataforma HDD)
	15,1 kg (33,29 lb)
	(con 3,5 pulg. plataforma HDD)

Especificaciones ambientales

NOTA: para obtener información adicional sobre medidas ambientales para configuraciones del sistema específicas, vaya a www.dell.com/environmental_datasheets.

Temperatura

En funcionamiento	De 10 a 35 °C (de 50 a 95 °F) con una gradación de temperatura máxima de 10 °C por hora
-------------------	---

NOTA: para altitudes superiores a 900 m, la temperatura máxima de funcionamiento se reduce 1 °C cada 300 m.

PRECAUCIÓN: el número máximo de módulos de memoria y discos duros admitidos en la configuración del nodo 1U, con procesadores de 145 W y 135 W, depende del suministro de alimentación instalado.

Almacenamiento	De -40 a 65 °C (de -40 a 149 °F) con una gradación de temperatura máxima de 20 °C por hora
----------------	--

Humedad relativa

En funcionamiento	Del 20 al 80 % (sin condensación) con una gradación de humedad máxima del 10 % por hora
-------------------	---

Almacenamiento	Del 5 al 95 % (sin condensación)
----------------	----------------------------------

Vibración máxima

En funcionamiento	0,26 Grms a 5-350 Hz
Almacenamiento	1,88 Grms a 10-500 Hz durante 15 minutos

Impacto máximo	
En funcionamiento	Un choque en el sentido positivo del eje z (un choque en cada lado del sistema) de 31 G durante 2,6 ms en la orientación de funcionamiento
Almacenamiento	Seis impulsos de choque ejecutados consecutivamente en los ejes x, y y z positivo y negativo (un impulso en cada lado del sistema) de 71 G durante un máximo de 2 ms. Seis impulsos de choque ejecutados consecutivamente en los ejes x, y y z positivo y negativo (un impulso en cada lado del sistema) de impulso de onda cuadrada alisada de 27 G con cambio de velocidad a 235 pulgadas/segundo (597 centímetros/segundo)
Altitud	
En funcionamiento	de -15,2 a 3048 m (de -50 a 10 000 pies)
Almacenamiento	De -15,2 a 10 668 m (-50 a 35 000 pies)
Nivel de contaminación atmosférica	
Clase	G1 de acuerdo con ISA-S71.04-1985



Printed in the U.S.A
Imprimé aux U.S.A.
Impreso nos EUA
Impreso en los EE. UU.

www.dell.com/support



ONT2RVA00